

Příslušenství  
Mycí centrum pro podpultovou myčku  
1600 mm, se 2 dřezy VLEVO, odkapnice  
vpravo

POL. #: \_\_\_\_\_

MODEL #: \_\_\_\_\_

PROJEKT # \_\_\_\_\_

SIS # \_\_\_\_\_

AIA # \_\_\_\_\_



133195 (NDBD1617R)

MYCÍ STŮL-2 DŘEZY VL-K  
PODPUL.MYČCE,1600

### Zkrácená specifikace

#### Položka č.

Konstrukce z nerez oceli. 50 mm silná pracovní deska z AISI304 1mm se zvýšeným okrajem po obvodu proti přetékání vody. Zadní zvýšený límeč V=100 mm s integrovaným oblým rohem. Nerezové čtvercové nohy 40x40 mm, výškově stavitelné.

Vlevo 2 dřezy 400x500x250 mm každý, zakrytované, s přepadovou trubkou; vpravo odkapnice pod kterou lze umístit podpultovou myčku.

### Hlavní funkce a vlastnosti

- Konstrukce stolů je testována na pevnost, stabilitu a spolehlivost.

### Konstrukce

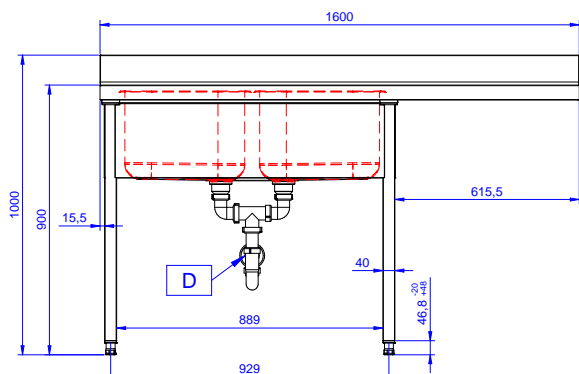
- Snadná instalace desky na nohy, jednoduchá instalace baterie zezadu.
- Zadní zvýšený límeč 100mm s oblým hygienickým rohem s rádiusem 8mm, 13mm silný určený k umístění ke zdi.
- Pracovní deska 50 mm vysoká, vyrobená z ušlechtilé nerez oceli AISI 304 10/10, opatřena zvýšeným okrajem stran zamezují stékání vody.
- Pod odkapnicí volný prostor pro umístění podpultové myčky nádobí.
- K dispozici bohatá nabídka vodovodních baterií (extra příslušenství), které splní veškeré požadavky.
- Odkapnice vhodná pro sušení.
- Zadní zvýšený límeč 100mm s oblým hygienickým rohem s rádiusem 10mm, 13mm silný určený k umístění ke zdi.

### Extra příslušenství

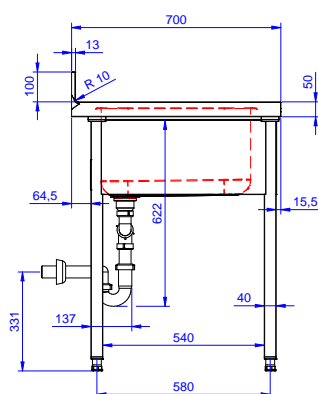
- Spodní police k pracovnímu/mycímu stolu 1000 mm. PNC 855144
- 3-stranný spodní rám ke stolu 1000mm. PNC 855151
- Stojánková mixovací baterie páková s otočným raménkem, 3/4", jednootvorová. PNC 855322
- Stojánková mixovací baterie páková s otočným KRÁTKÝM raménkem, 3/4", jednootvorová. PNC 855323
- Stojánková mixovací baterie s otočným raménkem, NOŽNÍ ovládání, 3/4. PNC 855328

SCHVÁLENO: \_\_\_\_\_

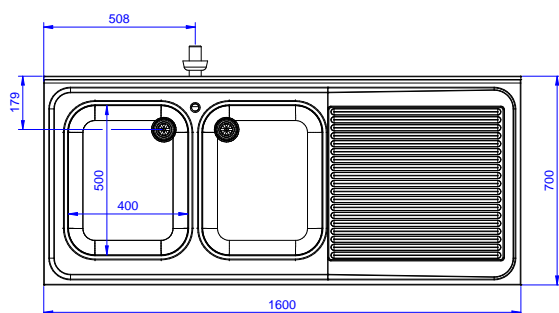
Zepředu



Boční



Shora



### Hlavní informace

Vnější rozměry, Šířka	1600 mm
Vnější rozměry, Hloubka	700 mm
Vnější rozměry, Výška	1000 mm
Zadní zvýšený límec, výška	100 mm
Zadní zvýšený límec, hloubka	13 mm
Zadní zvýšený límec, radius	R=14
Počet dřezů	2
Rozměry dřezu	400X500XH250
Síla pracovní desky	0 mm
Netto váha:	51 kg

Příslušenství

Mycí centrum pro podpultovou myčku 1600 mm, se 2 dřezy VLEVO, odkapnice vpravo

Společnost si vyhrazuje právo provádět změny v produktech bez předchozího upozornění. Všechny informace byly správné v době tisku.